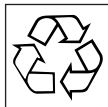


DC-SE 20 diamant slissemaskin



Avfall for resirkulering



Benytt verneidrett



Les bruksveiledningen

Sikkerhetstips

1 Generelle sikkerhetsinformasjoner OBS! Les gjennom alle anvisningene. Feil ved overholdelsen av nedenstående anvisninger kan medføre elektriske støt, brann og/eller alvorlige skader. Det nedenstående anvendte uttrykket "elektroverktøy" gjelder for strømdrevne elektroverktøy (med ledning) og batteridrevne elektroverktøy (uten ledning).

TA GODT VARE PÅ DISSE ANVISNINGENE.

1.1 Arbeidsplassen

- Hold arbeidsområdet rent og ryddig.** Rotete arbeidsområder og arbeidsområder uten lys kan føre til ulykker.
- Ikke arbeid med maskinen i eksplosjonsutsatte omgivelser** - der det befinner seg brennbare væsker, gass eller støv. Elektroverktøy lager gnister som kan antenne støv eller damper.
- Hold barn og andre personer unna når elektroverktøyet brukes.** Hvis du blir forstyrret under arbeidet, kan du miste kontrollen over maskinen.

1.2 Elektrisk sikkerhet

- Støpselet til maskinen må passe inn i stikkkontakten. Støpselet må ikke forandres på noen som helst måte. Ikke bruk adapterstøpsler sammen med jordede maskiner.** Bruk av støpsler som ikke er forandret på, og passende stikkontakter reduserer risikoen for elektriske støt.
- Unngå kroppskontakt med jordede overflater slik som rør, ovner, komfyrer og kjøleskap.** Det er større fare ved elektriske støt hvis kroppen din er jordet.
- Hold maskinen unna regn eller fuktig-**

het. Dersom det kommer vann i et elektroverktøy, øker risikoen for elektriske støt.

- Ikke bruk ledningen til andre formål, f.eks. til å bære maskinen, henge den opp eller trekke den ut av stikkkontakten.** Hold ledningen unna varme, olje, skarpe kanter eller maskindeler som beveger seg. Med skadede eller opphopede ledninger øker risikoen for elektriske støt.
- Når du arbeider utendørs med et elektroverktøy, må du kun bruke en skjøteledning som er godkjent til utendørs bruk.** Når du bruker en skjøteledning som er egnet for utendørs bruk, reduseres risikoen for elektriske støt.

1.3 Personsikkerhet

- Vær oppmerksom, pass på hva du gjør, gå fornuftig frem når du arbeider med et elektroverktøy. Ikke bruk maskinen når du er trett eller er påvirket av narkotika, alkohol eller medikamenter.** Et øyeblikks uoppmerksomhet ved bruk av maskinen kan føre til alvorlige skader.
- Bruk personlig verneutstyr og husk alltid å bruke vernebriller.** Bruk av personlig verneutstyr som støvmaske, sklisikre vernesko, hjelm eller hørselsvern – avhengig av type og bruk av elektroverktøyet – reduserer risikoen for skader.
- Unngå å starte verktøyet ved en feiltagelse.** Forviss deg om at på-/av-bryteren står i "AV"-posisjon før du setter støpselet inn i stikkkontakten. Hvis du holder fingrene på bryteren når du bærer maskinen eller kobler maskinen til strømmen i innkoblet tilstand, kan dette føre til uhell.

- Fjern innstillingsverktøy eller skrunøkler før du slår på elektroverktøyet.** Et verktøy eller en nøkkel som befinner seg i en roterende maskindel, kan føre til skader.
- Ikke overvurder deg selv. Sørg for å stå stødig og i balanse.** Dermed kan du kontrollere maskinen bedre i uventede situasjoner.
- Bruk alltid egnede klær. Ikke bruk vide klær eller smykker.** Hold hår, tøy og hansker unna deler som beveger seg. Løst sittende tøy, smykker eller langt hår kan komme inn i deler som beveger seg.
- Hvis det kan monteres støvavsug- og oppsamlingsinnretninger, må du forvise deg om at disse er tilkoblet og brukes på korrekt måte.** Bruk av disse innretningene reduserer faren på grunn av støv.

1.4 Aktsom håndtering og bruk av elektroverktøy

- Ikke overbelast maskinen. Bruk et elektroverktøy som er beregnet til den type arbeid du vil utføre.** Med et passende elektroverktøy arbeider du bedre og sikrer i det angitte effektområdet.
- Ikke bruk elektroverktøy med defekt på-/av-bryter.** Et elektroverktøy som ikke lenger kan slås av eller på, er farlig og må repareres.
- Trekk støpselet ut av stikkkontakten før du utfører innstillinger på maskinen, skifter tilbehørsdeler eller legger maskinen bort.** Disse tiltakene forhindrer en utilsiktet start av maskinen.
- Elektroverktøy som ikke er i bruk må oppbevares utilgjengelig for barn.** Ikke la maskinen brukes av personer som ikke er fortrolig med dette eller ikke har lest disse anvisningene. Elektro-

Description

DC-SE 20 er en elektrisk slissemaskin til profesjonell bruk i byggindustrien.

- 1 Av/på bryter
- 2 Sikkerhetssperre
- 3 Spindelåseknapp
- 4 Sidebeskyttelse
- 5 Spennmutter
- 6 Distansestykke
- 7 Flens
- 8 Spindel
- 9 Kuttetmal
- 10 Sikte
- 11 Posisjon for første diamantskive
- 12 Dybdeinnstillingsknapp
- 13 Dybdemarkering
- 14 Retningspil for kutting
- 15 Retningspil for skivemontering
- 16 Kontakt for tilkobling av støvsuger
- 17 Spennnøkkel
- 18 Låseknapp for kutting
- 19 Diamantskiver

verktøy er farlige når de brukes av uerfarne personer.

- e) **Vær nøye med vedlikeholdet av maskinen. Kontroller om bevegelige maskindeler fungerer feilfritt og ikke klemmes fast, og om deler er brukket eller skadet, slik at dette innvirker på maskinens funksjon. La skadede deler repareres før maskinen brukes. Dårlig vedlikeholdte elektroverktøy er årsaken til mange uhell.**
- f) **Hold skjæreverktøyene skarpe og rene. Godt stelte skjæreverktøy med skarpe skjær setter seg ikke så ofte fast og er lettere å føre.**
- g) **Bruk elektroverktøy, tilbehør, verktøy osv. i henhold til disse anvisningene og slik det er foreskrevet for denne spesielle maskintypen. Ta hensyn til arbeidsforholdene og arbeidet som skal utføres. Bruk av elektroverktøy til andre formål enn det som er angitt kan føre til farlige situasjoner.**

1.5 Service

- a) **Maskinen din skal alltid kun repareres av kvalifisert fagpersonale og kun med originale reservedeler. Slik opprettholdes maskinens sikkerhet.**

2 Produktspesifikke sikkerhetsinstruksjoner

2.1 Sikkerhetstips for all sagen

FARE:

- a) **Pass på at hendene ikke kommer inn i sagområdet og opp i sagbladet. Hold ekstrahåndtaket eller motorhuset fast med den andre hånden. Når begge hendene holder sirkelsagen, kan sagbladet ikke skade hendene.**
- b) **Ikke grip under arbeidsstykket. Verne-**

dekselet kan ikke beskytte deg mot sagbladet under arbeidsstykket.

- c) **Tilpass skjæredybden til tykkelsen på arbeidsstykket. Det skal være mindre enn en full tannhøyde synlig under arbeidsstykket.**
- d) **Hold aldri arbeidsstykket som skal sages, fast med hånden eller over benet. Sikre arbeidsstykket på et stabilt underlag. Det er viktig å feste arbeidsstykket godt for å minimere faren ved kropps-kontakt, fastklemming av sagbladet eller hvis du mister kontrollen.**
- e) **Hold maskinen kun på de isolerte gripeflatene hvis du utfører arbeid der skjæreverktøyet kan treffe på skjulte strømledninger eller den egne maskinledning. Kontakt med en spenningsførende ledning setter også maskinens metall-deler under spenning og fører til elektriske støt.**
- f) **Ved langsskjæring må du alltid bruke et anlegg eller en rett kantføring. Dette forbedrer skjærenøyaktigheten og reduserer muligheten for at sagbladet klemmer.**
- g) **Bruk alltid sagblad med rett størrelse og med passende festehull (f. eks. stjerneformet eller rund). Sagblad som ikke passer sammen med sagens montasjedeler, går urundt og fører til tap av kontrollen.**
- h) **Bruk aldri skadede eller gale sagblad- underlagsskiver eller -skruer. Sagblad- underlagsskivene og -skruene ble spesielt konstruert for denne sagen, slik at det oppnås en optimal ytelse og drifts-sikkerhet.**

2.2 Ytterligere sikkerhetstips for all sagen

Årsaker til tilbakeslag og hvordan tilbakeslag kan unngås.

- Et tilbakeslag er en plutselig reaksjon fra et sagblad som har hengt seg opp, klemt seg fast eller er galt innrettet, og som fører til at en ukontrollert sag løftes opp og beveger seg ut av arbeidsstykket og i retning av brukeren.
- Hvis et sagblad henger seg opp eller klemmer seg fast i en sagespalte som lukkes, blokkerer sagen og motorkraften slår sagen tilbake i retning av brukeren.
- Hvis et sagblad dreies galt eller rettes galt opp i sagsnittet, kan tennene til bakre sagbladkant kile seg fast i overflaten til arbeidsstykket, slik at sagbladet beveger seg ut av sagespalten og sagen springer tilbake i retning av brukeren.

Et tilbakeslag er resultat av en gal eller feilaktig bruk av sagen. Det kan unngås ved å følge egnede sikkerhetstiltak som beskrevet nedenfor.

- a) **Hold sagen godt fast og plasser armene dine i en stilling som kan ta imot tilbakeslagskrefter. Opphold deg alltid på siden av et sagblad, la aldri sagbladet være i en linje med kroppen din. Ved et tilbakeslag kan sirkelsagen rykke bakover, men brukeren kan beherske tilbakeslagskreftene hvis det ble utført egnede tiltak.**
- b) **Hvis et sagblad klemmer fast eller sagingen avbrytes av andre grunner må du slippe på-/av-bryteren og holde sagen rolig i materialet til sagbladet står helt stille. Forsøk aldri å fjerne sagen fra et arbeidsstykke eller trekke den bakover så lenge sagbladet beveger seg eller det kan oppstå et tilbakeslag. Finn årsaken til at sagbladet er klemt fast og fjern denne årsaken med egnede tiltak.**
- c) **Hvis du vil starte en sag som står fast i arbeidsstykket igjen, sentrerer du sag-**

bladet i sagespalten og kontrollerer om sagtennene ikke har kilt seg fast i arbeidsstykket. Hvis sagbladet klemmer seg fast, kan det bevege seg ut av arbeidsstykket eller forårsake et tilbakeslag når sagen starter igjen.

- d) **Støtt store plater for å redusere risikoen for tilbakeslag fra et fastklemt sagblad. Store plater kan bøyes av sin egen vekt. Platene må støttes på begge sider, både i nærheten av sagespalten og på kanten.**
- e) **Bruk ikke butte eller skadede sagblad. I en for smal sagespalte forårsaker sagblad med butte eller galt opprettede tennener stor friksjon, fastklemming av sagbladet eller tilbakeslag.**
- f) **Trekk fast skjæredybde- og skjærevinkelinnstillingene før sagingen. Hvis innstillingene forandrer seg i løpet av sagingen, kan sagbladet klemmes fast og det kan oppstå et tilbakeslag.**
- g) **Vær spesielt forsiktig når du utfører en "innstikksaging" i et skjult område, f. eks. en eksisterende vegg. Det innstikkende sagbladet kan blokkere ved saging i skjulte objekter og forårsake et tilbakeslag.**

2.3 Sikkerhetstips for sirkelsagen

- a) **Før hver bruk må du kontrollere om verne-dekselet stenger helt. Ikke bruk sagen hvis verne-dekselet ikke kan beveges fritt og ikke stenger straks. Klem og bind nedre verne-deksel aldri fast i åpnet posisjon. Hvis sagen skulle falle ned på bakken ved en feiltagelse, kan det nedre verne-dekselet bøyes. Pass på at verne-dekselet kan beveges fritt og ikke berører verken sagblad eller andre deler i alle skjærevinkler og -dybder.**
- b) **Kontroller fjærens funksjon og tilstand**

for nedre verne deksel. La maskinen gjennomgå service før bruk, hvis verne deksel og fjær ikke virker feilfritt. Skadete deler, klebrige avleiringer eller sponhauger medfører at nedre verne deksel reagerer forsinket.

- c) Ved en "innstikksaging" som ikke utføres rettviskelt, må du sikre føringsplaten til sagen mot en forskyvning mot siden. En forskyvning mot siden kan føre til at sagbladet klemmes fast og slik utløse et tilbakeslag.
- d) Legg ikke sagen på arbeidsbenken eller gulvet uten at verne dekslet dekker til sagbladet. Et ubeskyttet sagblad som fortsatt roterer, beveger sagen i motsatt retning av skjæretretningen og sager alt som er i veien. Ta hensyn til tiden sagen fortsatt roterer etter at den er slått av.

2.4 Personikkerhet

- a) **Bruk hørselsvern.** Påvirkning av støy kan føre til hørselstap.
- b) **Hold alltid maskinen godt fast, med begge hender på håndtaket.** Sørg for at håndtaket er tørt, rent og uten olje og fett.
- c) **Hvis maskinen brukes uten støvavsugget, må man bruke støvmaske når arbeidet forårsaker støv.**
- d) **For å unngå risiko for snubling hold alltid ledningene bakover ved jobbing.**

2.5 Aktsom håndtering og bruk av elektroverktøy

- a) **Sikre emnet.** Bruk tvinger eller skrutikke til å holde fast emnet. Emnet sitter dermed bedre festet enn om du holder det med hånden, og du har dessuten begge hendene fri til å betjene maskinen.
- b) **Sørg for at verktøyet i bruk er kompatibelt med chuck-systemet, og at det er festet riktig i chucken.**

- c) **Ved strøbrudd: Slå av maskinen, trekk ut støpselet.**

2.6 Elektrisk sikkerhet

- a) **Kontroller arbeidsområdet for skjulte elektriske ledninger, gass- og vannrør før du starter arbeidet, f.eks. ved hjelp av en metalldekteor.** Eksterne metalldeleer på maskinen kan bli strømførende ved at f.eks. en strømførende kabel utilsiktet blir skadet. Dette innebærer en alvorlig fare for elektrisk støt.
- b) **Kontroller ledningen til maskinen med jevne mellomrom og la en fagmann skifte den hvis det er feil på den. Kontroller skjøteledninger med jevne mellomrom og skift ut hvis det er feil på disse. Ikke ta på ledningen hvis den skades under arbeid. Koble fra ledningen. Skader på ledninger og skjøteledninger innebærer en fare for elektrisk støt.**
- c) **Ikke minst hvis du ofte bearbejder ledende materialer, bør skitne maskiner med jevne mellomrom derfor kontrolleres av Motek service.** Støv, især av ledende materialer, eller fuktighet på maskinens overflate gjør at det er vanskelig å holde den, og under ugunstige forhold kan det føre til elektrisk støt.

2.7 Arbeidsplassen

- a) **Sørg for god belysning på arbeidsplassen.**
- b) **Sørg for at arbeidsplassen er godt luftet.** Arbeidsplasser med dårlig ventilasjon kan føre til helseskader på grunn av støvbelastning.

2.8 Verneutstyr for brukeren

Mens maskinen er i gang, må brukeren og personer i umiddelbar nærhet bruke egnede vernebriller, hjelm, hørselsvern, arbeids-

hansker og hvis det ikke brukes støvavsug, må man også bruke støvmaske.



Bruk vernebriller



Bruk hjelm



Bruk hørselsvern

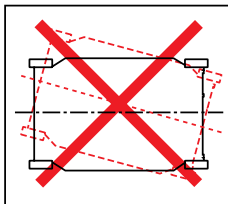
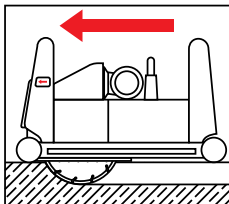
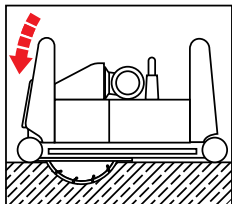
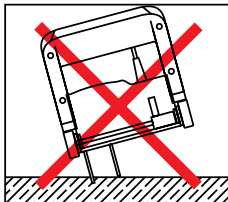
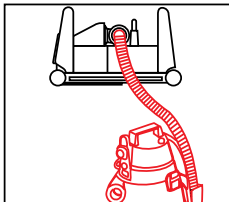
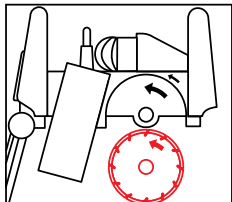
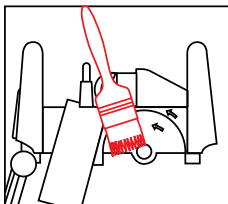
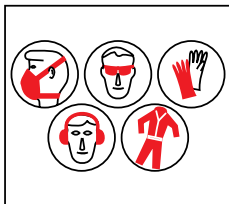
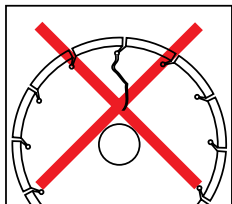


Bruk arbeidshansker



Bruk støvmaske

Sikkerhetstips



Før arbeidsstart:

Overhold de vedlagte sikkerhetsanvisningene.

Sikkerhetstips og beskyttelse mot uhell

- Før et hvert arbeid på maskinen skal kontakten tas ut av støpselet. Kontakt og kabel skal kontrolleres for skade. Ved skader skal maskinen leveres til nærmeste Motek-senter. Tilkoble aldri en tredje jordet kabel til en dobbeltisolert maskin.
- Støpselet skal kun settes i kontakten når maskinen er skrudd av.

- Ved utendørsarbeid skal kun godkjent forlengelsesledning og koblingskontakter brukes.
- Verktøyet skal oppbevares sikkert og utenfor barns rekkevidde.
- Benytt alltid beskyttelsesbrille, -hansker og hørselsvern.
- Benytt aldri maskinen uten beskyttelsesdeksel.
- Sørg for god ventilasjon då arbeidsplassen!
- Maskinen skal kun brukes med støvavsug!
- Støvsugeren må være egnet til suging av steinstøv! Til dette må det brukes en godt fungerende støvsuger med minst 1200 W (f.eks. Hilti TDA-VC40).
- Hvis denne foranstaltningen skulle vise seg ikke å være tilstrekkelig, må man i tillegg bruke pustevernmaske i henhold til EN 149! - Anbefalt filterklasse P2.
- Det skal ikke arbeides i asbestholdige materialer.
- Påse at det ikke er lett antennelige materialer i nærheten av arbeidsstedet.
- Overhold nasjonale forskrifter, f. eks. forskrifter fra Deres yrkesorganisasjon.
- Benytt kun originale Hilti reservedeler.

Elektrisk regulering og styring

Startstrømbegrensning: Strømmen når maskinen startes utgjør det mangedobbelte av strømforbruket. Gjennom den elektroniske startstrømbegrensningen reduseres startstrømmen så mye at nettsikkerheten ikke påvirkes.

Turtallsbegrensning: Den elektroniske turtallsreguleringen har en konstant tomgangsfart på 7500 o/min.

Motorbeskyttelse


Overbelastningsbeskyttelse: Ved overbelastning som følge av stor matekraft eller av vipping av maskinen, reduseres strømtilførselen slik at skivene kun dreies langsomt. Ved reduksjon av trykket vil maskinen igjen gå normalt. En forutsetning er at temperaturen i motoren har sunket tilstrekkelig. For hurtigere kjøling av motoren, la maskinen gå på tomgang uten å arbeide.

Termisk beskyttelse: Hvis maskinen er konstant overbelastet vil den termiske overbelastningsbeskyttelsen automatisk redusere strømtilførselen. Maskinen kan kun tas i bruk igjen ved å trykke på av-/på-bryteren etter at maskinen er tilstrekkelig avkjølt. Avkjøling av maskinen gjøres ved å la den gå uten belastning.

Før bruk

Strømspanningen må stemme med det som står på skiltet på maskinen.

Tekniske data

Spenning:	230 V
Strømforbruk:	9,2 A
Opptatt effekt:	1950 W
Strømfrekvens:	50–60 Hz
Maks. skivediameter:	125 mm
Lengde på ledning:	5 m
Vekt:	5,6 kg
Elektronisk turtallsbegrensning:	7500 U/min.
Strømbegrensning ved overlast:	ja
Integrert startstrømbegrensning:	ja
Termisk motorbeskyttelse	ja
Beskyttelsesklasse II 	ja
Radio- og fjernsynsbeskyttet i henhold til:	EN 55014-1
Feilbestandighet ifølge:	EN 55014-2
Godkjent etter:	EN 50144

Støy og vibrasjonsinformasjon (iht. EN 60745):

Støyinformasjon:

Lydtrykknivå:	104 dB (A)
Lydeffektnivå:	115 dB (A)

Bruk hørselvern!

Usikkerheten er 3 dB for nevnte lydnivå iht. EN 60745.

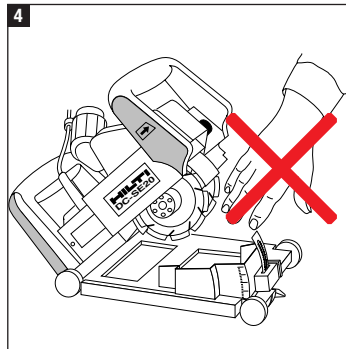
Gjennomsnittlig svingningsakselerasjon er 3,5 m/s².

Vi forbeholder oss retten til tekniske endringer.

Brukerveiledning i henhold til EN 61 000-3-11

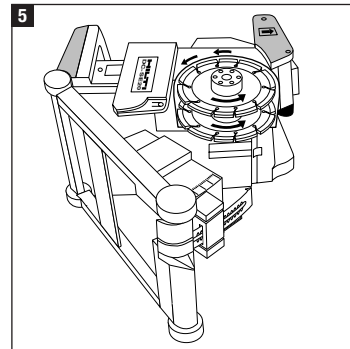
Bytte av funksjoner forårsaker korte spenningsfall. Hvis hoved tilgangen på strøm er ugunstig, kan andre verktøy/maskiner påvirkes. Hvis strøm motstanden er mindre enn 0,15 Ohms, skal ingen forstyrrelser forekomme.

Montering av diamantskiver



Sikkerhetstips: Trekk støpselet ut av kontakten! Diamantskivene skal være hele.

- Legg maskinen på siden (se fig. 4 og 5).
- Trykk på sperknappen (18), for å løsne kuttemalen (9) fra maskinen.
- Åpne sidebeskyttelsen (4)
- Monter som vist på fig. 3:
 - Flens (7)
 - Første diamantskive (19) (pass på retningspil (5)).
 - Distansestykke (6) (ønsket kappebredde)
 - Andre diamantskive (19)
 - Resterende distansestykke (6)
 - Spennmutter (5)
- Hold fast spindelen ved å trykke på låseknappen (3)
- Fest spennmutteren med spennøkkel (17)
- Lukk sidebeskyttelsen (4)
- Lukk kuttemalen (9)



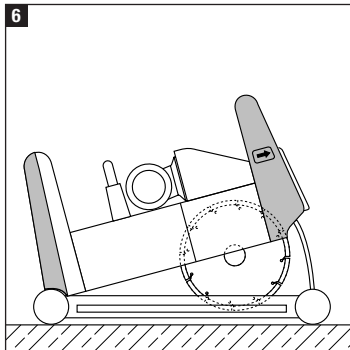
Prøvekjøring med montert skive:

- Skivene er påmontert som vist på fig 3.
- Koble maskinen til. **Nettspenningen må være i overensstemmelse med det som er angitt på maskinen.**
- På-/av bryteren skyves (mot venstre eller høyre) og trykkes inn.

Beskytt skivene mot slag og støt. Skiver som vibrerer skal byttes ut!



Gjennomføring av kutting



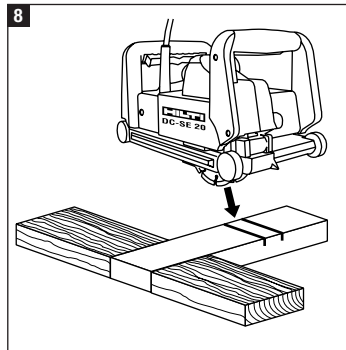
Utgang: Diamantskiver montert og testet.

- **Sikkerhetstips:** Forviss deg om at kuttemalen (9) står i riktig startposisjon (tegn. 6).
- Tilsatt støvsuger og la den gå.
- Still inn ønsket dybde (se fig. 6).
- Sett maskinen på arbeidsflaten med sikte (10) i kutteretningen.
- Skru på maskinen (av-/på bryteren (1) skyves og trykkes sidelengs, mot høyre eller venstre, press inn).
- Trykk inn sikkerhetssperre (2) og sett skiven forsiktig ned i materialet. Press ned til innstilt skjæredybde oppnås.
- Den forblir i denne posisjonen så lenge sikkerhetssperren er trykket inn.
- Dra maskinen i kuttspissens (10) retning (**ikke ha for høyt matetrykk**).

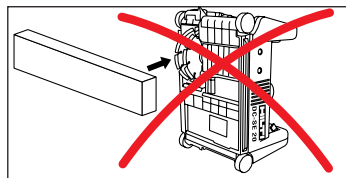


Sikkerhetstips: Tas slissemaskine ut av kuttemalen, pass på at kuttemalen (9) går tilbake i startposisjonen (tegn. 6) ved å slippe opp sikkerhetssperren (2).

Bruk av slipeplate



- Maskinen holdes med begge hender og føres mot slipeplaten.
- Slipeplaten skal ligge på et jevnt, hardt underlag (betong).
- Kutt 2 til 3 kutt i slipeplaten med innstilt kuttedybde på 15 mm.



- Led aldri slipeplaten mot den løpende kutteskiven.

Arbeidstips

- For hardt matetrykk kan kvele motoren.
- Overhold snittdybden (sikkerhetssperre (2) skal være trykket inn).
- Ved motstand skal maskinen føres forsiktig tilbake.
- Vertikal kutting bør utføres ovenfra og nedover.
- For best ytelse skal de spesialutviklede Hil-ti diamantskivene DC-D 125 SE brukes.
- Bruk støvsuger TDA-VC40 eller annen støvsuger med min. 2100 l/min. ytelse.
- Rist av støv: Intervall ved hvert 10–15 min.
- For liten kutteytelse kan økes ved å bruke en slipeplate. (8)
- For hardt trykk kan føre til overoppheting av diamantskivene (de ødelegges).

Vedlikehold

Før et hvert arbeid med maskinen skal kon- takten tas ut av støpselet!

Følgende deler skal alltid være rene (rengjørres
med klut eller pensel):

- Dybdeinnstilling ⑫
- Dybdemarkering ⑬
- Spindel ⑧
- Flens ⑦
- Luftekanel

Bytte av kullbørster

Reparasjoner skal kun utføres av et Motek- senter.

Kullbørstene stanser maskinen automatisk når
et bytte er nødvendig.

Bruk kun originale kullbørster.

Tilbehør

- Diamantskiver DC-D125SE
3 typer: Mur M1
Universal MC
Betong C1 and C2
- Støvsuger TDA-VC40
- Profi-boks
- Slipeplate
- Slipeplate
(L 320 mm × B 320 mm × H 60 mm)

Avhending



De fleste produktene fra Hilti er pro-
dusert slik at de kan resirkuleres.
Materialene må bli korrekt splittet
før de kan bli resirkulert. Motek har avtaler
på å ta 1 mm gammelt verktøy for å resirku-
lere. Ta kontakt med Moteks kundesenter for
mer informasjon.



Kun for EU-land

Kast aldri elektroverktøy i husholdningsav-
fallet!

I henhold til EU-direktiv 2002/96/EF om kass-
erte elektriske og elektroniske produkter og
direktivets iverksetting i nasjonal rett, må
elektroverktøy som ikke lenger skal brukes,
samles separat og returneres til et miljø-
vennlig gjenvinningsanlegg.

Produsentens garanti for maskiner

Motek garanterer levering av en maskin som er fri for materiale- eller fabrikkasjonsfeil i et
år fra fakturadato. Garantien gjelder under forutsetning av at maskinen er korrekt benytt-
et og vedlikeholdt i henhold til bruksanvisningen og at den kun brukes originalt Hilti for-
bruksmateriale, tilbehør og deler sammen med maskinen.

Denne garantien omfatter gratis reparasjon eller utskifting av defekte deler i hele mas-
kinens levetid. Defekter som skyldes naturlig slitasje på maskinen faller ikke inn under
garantibestemmelsene.

**Så fremt ikke nasjonale forskrifter tilsier noe annet, er ytterligere krav utelukket. Motek
garanterer ikke under noen omstendighet for direkte, indirekte skader, følgeskader,
tap eller kostnader i forbindelse med bruken av maskinen eller uriktig bruk av mas-
kinen, uavhengig av årsak. Indirekte løfter om maskinens bruksmuligheter ligger etter-
trykkelig utenfor garantiens bestemmelser.**

Reparasjoner eller endringer skal kun utføres av Moteks servicesentra.

Dette er Moteks garantiforpliktelse. Denne er overordnet tidligere og samtidige forplikt-
elser, det være seg skriftlige eller muntlige.

EU-Samsvarserklæring

Betegnelsen: Slissemaskin Serienumre: XX/0000001–XX/9999999

Typebetegnelse: DC-SE20 Konstruksjonsår: 1997

Vi erklærer og står fullt ansvarlig for at dette produktet stemmer overens med følgende retnings-
linjer og normer:

89/336/EØF, 98/37/EØ, EN 55014-1, EN 55014-2, EN 60745-1, EN 60745-2-5, EN 61000-3-
2, EN 61000-3-11

Hilti Corporation

Dr. Ivo Celi
Senior Vice President
Business Unit Diamond
04 / 2005

Dr. Heinz-Joachim Schneider
Executive Vice President
Business Area Electric Tools & Accessories
04 / 2005